



TEO Systems Inc. U.S.A

GigE INDUSTRIAL COLOR CMOS CAMERAS  
千兆网接口彩色CMOS工业相机

**TM-C8300G**

*1/2 inch CMOS*

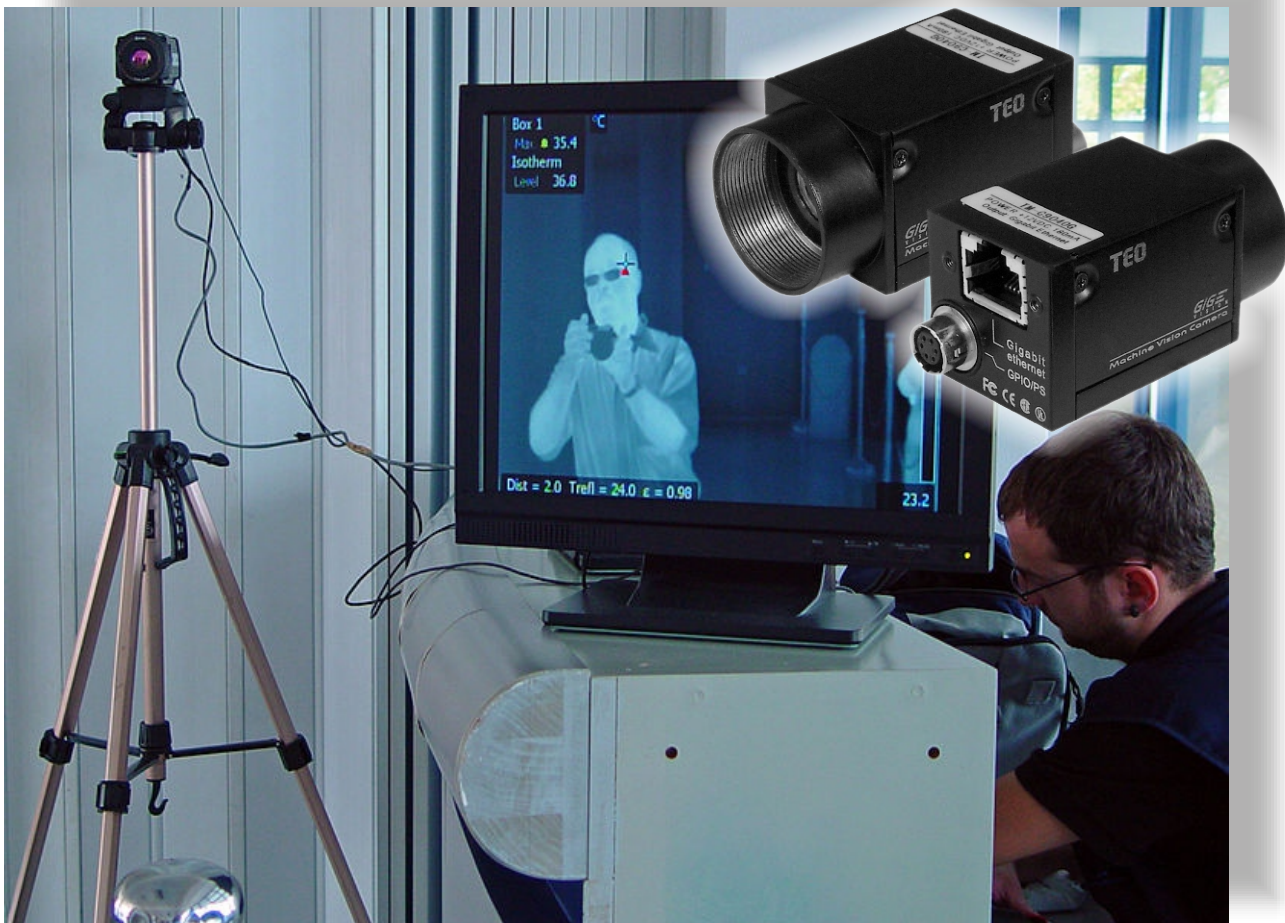
**TM-C8500G**

*1/2.5 inch CMOS*

5megapixel, hi sensitivity, primary color filter,  
high stable, suitable for industry&enviroment sites  
500万像素, 高稳定性, 高灵敏度, 优化彩色滤波  
尤为适合医学和工业图像分析, 检测等处理应用

**Athena** — for life  
以 智 慧 关 爱 生 活

*DigitalClarity™* / 清晰画质处理技术



- 1/2or1/2.5" industrial-grade HS *Wfine CMOS™*
- 2592(H)X1944(V) square pixels
- R,G,B primary color filter on chip
- Unique *TEO Bio-ele Image Process™* technology
- High speed shutter, 12fps or 15fps
- Excellent anti-blooming feature

- 低照度, 高清晰, 工业级传感器
- 3百万或5百万像素点阵, 图像更细腻
- 三基色片上彩色透镜, 色彩更真实
- TEO 图像处理专利技术, 画质更超群
- 12fps或15fps的高速抓拍, 画面更稳定
- 杰出的防过曝光性能, 画面更均匀

Super dynamic, high sensitivity, low dark current, with excellent colour reproduction. long life, shockproof, response out-triggers.  
宽动态, 高灵敏, 低暗电流, 杰出的色彩还原, 长寿命, 抗冲击, 响应外触发抓拍

**TEO series of cameras take the Machine Vision cameras to a new level. Both deliver crisp colour images with high speed & high resolution, and apply the latest technical advances To ensure super image quality even used in awful environment and industrial site..**

**Super hi-res, vivid image with unique TEO Bio-ele Image Process™**  
独有的 TEO Bio-ele Image Process™ 技术引入机器视觉相机, 使得细节轮廓更清晰, 图象更细腻, 色感更逼真, 大大降低热噪声, 在抓拍高速运动景物时, 仍可清楚再现真实景物, 为图像应用提供最真实画质。

**Continuous variable speed shutter function, max 15fps**  
连续可变曝光速度, 使得在不同照度条件下均能捕捉并再现完美的画面, 实现最大每秒15帧图像的传送能力。

**Supports progressive scan and many readout modes**  
该相机支持多种图像信号读出方式, 逐行扫描、2/8行、2/4行读出、2行叠加读出。确保读出速率与清晰度的平衡。实现多种图像信号的读出工作方式。

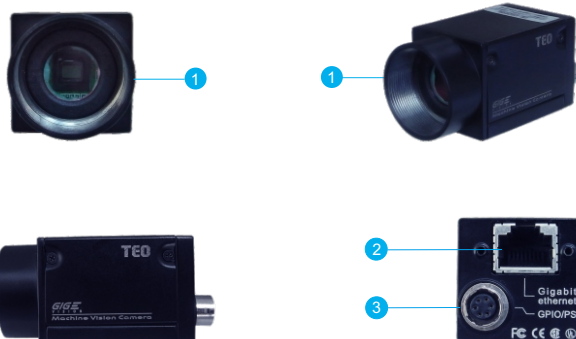
**4chs input, 4chs output, trigger delivery response capture**  
支持同步/异步触发, 可变速时外触发抓拍, 调节外触发响应时间确保抓拍传感器相应延迟获得最佳位置和视场的图像。支持4路触发采集输入, 4路触发输出 (例如闪光同步)

**100M/1000Mb ethernet, follow GigE Vision protocol**  
自适应式百兆/千兆网接口, 遵循国际自动化图像协会的GigE Vision 机器视觉相机图像传输协议。

**Support define IP address by user and multi-link**  
支持用户定义IP地址, 多相机组网, 非常适于工业、交通和环境监控的应用。

- Support frame exposure mode, variable transmission speed**  
支持帧曝光功能, 非常适于高速运动景物的图像抓拍。传输速率可以依据线路或后续系统响应能力不同, 调节传输速率, 全幅可达15fps。
- Max 100m transfer distance, support heartbeat function**  
采用RJ45以太网接口形式, 无中继传输距离达100米。支持心跳功能, 周期性地自检相机的工作状态并及时调整, 保证了相机的稳定性。
- wide adaptability of power supply, Hi-isolation ports**  
采用非民用的工业产品设计理念, 电源适应性宽, 在9~18VDC供电环境均能可靠工作, 所有输入输出端口均采用可靠的光电隔离技术, 确保相机能阻滞外界和系统其他设备的电气干扰。

### Controls, Connectors and Indicators



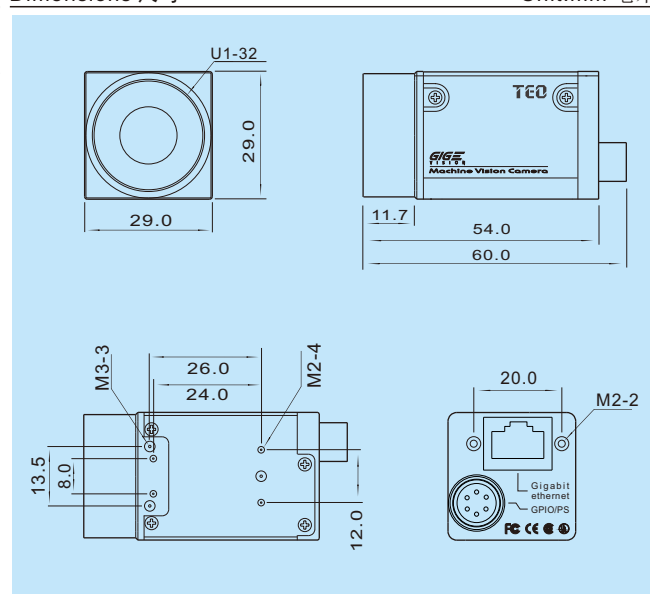
- 1 Lens mount hole 镜头安装孔
- 2 Gigabit Ethernet interface 千兆网口
- 3 GPIO port GPIO 端口

### Specifications 技术指标

Model 型号	TM-C8300G	TM-C8500G
Sensor 图像传感器	Diagonal 7.13mm, 1/2-inch CMOS 5.70mm(H) x 4.28mm(V)	Diagonal 7.13mm, 1/2.5-inch CMOS 5.70mm(H) x 4.28mm(V)
Effective pixels 有效像素	2048(H) x 1536(V)	2592(H) x 1944(V)
Pixel size 像素尺寸 (um)	3.2 um(H) x 3.2 um(V)	2.2 um(H) x 2.2 um(V)
Frame rate 帧率	12 frames per-second at full resolution	15 frames per-second at full resolution
Scanning mode 扫描方式	Progressive	
Signal process 信号处理	12-bit, on-chip	
Video Data Output 视频数据输出	8, 12, 16, and 24-bit digital data	
Digital Interface 数据接口	Gigabit Ethernet 1000Mbit/s	
Dynamic range 动态范围	> 61dB	> 70.1dB
Sensitivity 灵敏度	1.0 V/lux-sec (550nm)	1.4 V/lux-sec (550nm)
Gain control 增益控制	Automatic/manual/one-push modes, programmable via software -2.6dB to 24dB in 0.04dB increments	
Shutter Speed 快门速度	Automatic/manual/one-push modes, programmable via software 0.03ms to 32s	
Image output 图像输出	Gigabit Ethernet (Gige) out <-compatible Fast Network>: 1G RJ45	
External Trigger Modes 外部触发方式	External hardware or software trigger Multiple exposure, bulb shutter, multi-shot, and overlapped trigger modes	
General Purpose I/O Ports I/O 端口	8-pin GPIO connector for power, trigger, strobe, PWM, and serial I/O 1 opto-isolated input, 1 opto-isolated output, 2 bi-directional I/O pins	
Software support 软件支持	Measurement software, SDK, OCX, control-file; support DSHOW, labview, TWIN port	
Operation software 操作平台	VISTA, WIN7, WIN XP, WIN2000 Full support for 32-bit, 64-bit operating system	
Lens mount 镜头安装方式	C mount	
Power consumption 电源功耗	Approx 2.3W ; +12.0VDC+10% (recommended)	
Operating temperature 工作温度	-10°C to +50°C; 0°C to +40°C (recommended 推荐)	
Dimension 尺寸	29.0(L) x 29.0(W) x 60.0 (H) mm	
Weight 重量	approx 85g	

### Dimensions 尺寸

Unit:mm 毫米



Design and specifications subject to change without notice.  
产品设计和技术指标如有变动恕不另行通知。



DISTRIBUTED BY  
代理商:

